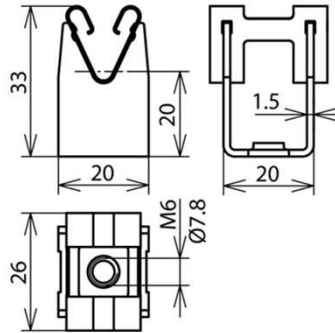




# Productos rayo

## Fijación de los conductores

### Clip Inox conductor redondo



Permiten fijar un conductor redondo de  $\varnothing$  8 mm en revestimientos de acero o aluminio, o en chapas de acero.

Se fijan con tornillos M6 (no suministrados).

### Características

Referencia :	CLIPINOXRD
Material :	Inox
Dimensiones (mm) :	H : 33x L : 26 x l : 20
Peso (kg) :	0,01
Norma :	NF EN 62561-4

Duval Messien® - Una gama completa de protección contra el rayo y las sobretensiones. En el marco del desarrollo continuo de sus productos, Duval Messien se reserva el derecho de modificar las especificaciones sin previo aviso