

DUVAL MESSIEN

Un savoir-faire reconnu depuis plus d'un siècle



Fiche technique Foudre

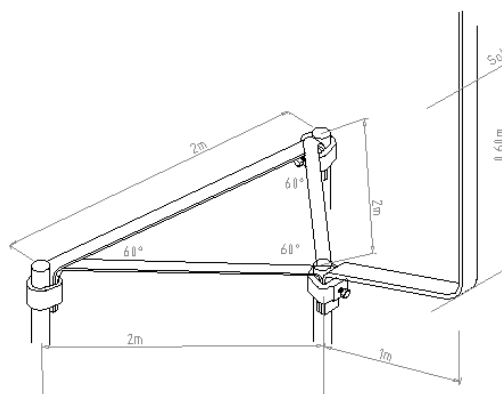
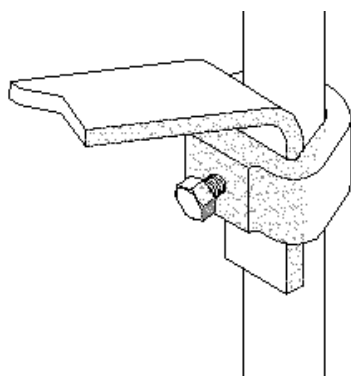
Connecteur piquet ruban

Conforme à la norme NF EN 62561-2

Ces connecteurs à vis sont placés en tête de piquets de terre et permettent le raccordement du ruban sur le piquet de terre lors de la réalisation d'une prise de terre.

Jusqu'à 3 conducteurs de type feuillard cuivre étamé peuvent être connectés avec une électrode de terre.

Référence :	CONPIQRUB2
Type d'installation :	Prise de terre
Montage :	Serrage des conducteurs de terre avec l'électrode de terre $\varnothing 17,4\text{mm}$
Utilisation :	Mise en place de prise foudre
Conducteurs :	Feuillard de section 27x2mm à 33,5x3mm et conducteur rond $\varnothing 8\text{mm}$
Dimensions:	54 x 42 x 20 mm
Poids :	0,150 kg
Normes :	NF EN 62561-2 - NF EN 62305-3 - NFC 17102



Rejoignez-nous sur :



Version 2020 - A

Duval Messien Tél:+33 1 60 18 58 70 / Fax :+33 1 60 18 58 71 – Email : contact@duval-messien.fr
30 rue de la Varenne – 94100 Saint Maur des Fossés – France - Web : www.duval-messien.fr
Agence Ouest (Nantes) Tél :+33 2 40 54 79 30 - Agence Sud Est (Velaux) Tél :+33 4 42 34 71 00