

DUVAL MESSIEN

Una experiencia reconocida desde hace más de un siglo



Ficha técnica Rayo

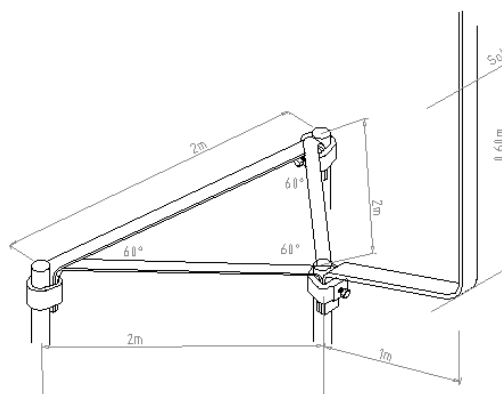
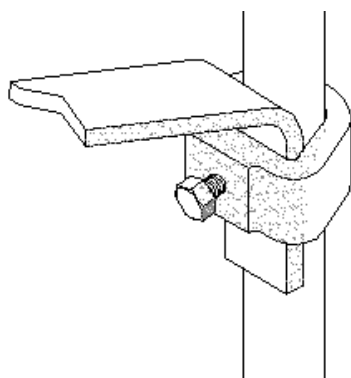
Conector varilla pletina

Cumple con la norma NF EN 62561-2

Esos conectores con tornillo se colocan en la cabeza de las varillas de tierra y permiten la conexión de la pletina con la varilla de tierra al realizar una puesta a tierra.

Hasta 3 conductores de tipo pletina cobre estañado pueden ser conectados con un electrodo de tierra.

Referencia :	CONPIQRUB2
Tipo de instalación :	Puesta a tierra
Montaje :	Apriete de los conductores de tierra con un electrodo de tierra $\varnothing 17,4\text{mm}$
Utilización :	Instalación de la puesta a tierra rayo
Conductores :	Pletina de sección 27x2mm a 33,5x3mm y conductor redondo $\varnothing 8\text{mm}$
Dimensiones:	54 x 42 x 20 mm
Peso :	0,150 kg
Normas :	NF EN 62561-2 - NF EN 62305-3 - NFC 17102



Únete a nosotros en :



Versión 2020 - A

Duval Messien Tél:+33 1 60 18 58 70 / Fax :+33 1 60 18 58 71 – Email : contact@duval-messien.fr
30 rue de la Varenne – 94100 Saint Maur des Fossés – France - Web : www.duval-messien.fr
Agence Ouest (Nantes) Tél :+33 2 40 54 79 30 - Agence Sud Est (Velaux) Tél :+33 4 42 34 71 00