

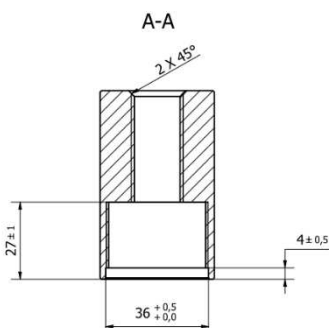
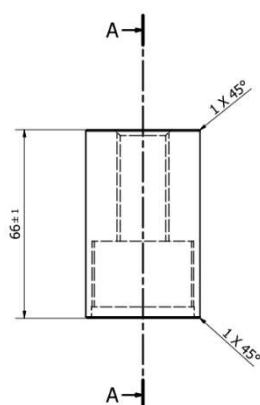
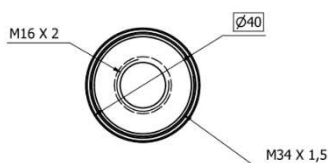
## Manchon pour SATELIT+G2

Conforme à la norme NF EN 62561-2

Manchon pour SATELIT+G2 ou tige simple  $\varnothing$  16 mm / Mat  $\varnothing$  34 mm en acier inoxydable.

Il est fileté d'un côté pour recevoir un paratonnerre de type SATELIT+G2 ou un paratonnerre à tige simple ( $\varnothing$  1 = 16mm) et de l'autre pour recevoir le mât support du paratonnerre M34.

Référence :	<b>MANG2-16/34</b>
Matière :	Acier inoxydable 304L
Type d'installation :	Paratonnerre Satelit+G2
Montage :	Assemblage par vissage sur paratonnerre et sur mât $\varnothing$ 34
Utilisation :	Fixation du paratonnerre sur mât $\varnothing$ 34
Dimensions:	$\varnothing$ 40 x 66 mm
Poids :	0,420 kg
Normes :	NF EN 62561-2 - NF EN 62305-3 - NFC 17-102



Rejoignez-nous sur :     

Version 2020 - A