

DUVAL MESSIEN

Un savoir-faire reconnu depuis plus d'un siècle
Fiche technique Foudre



Plots PVC avec ciment

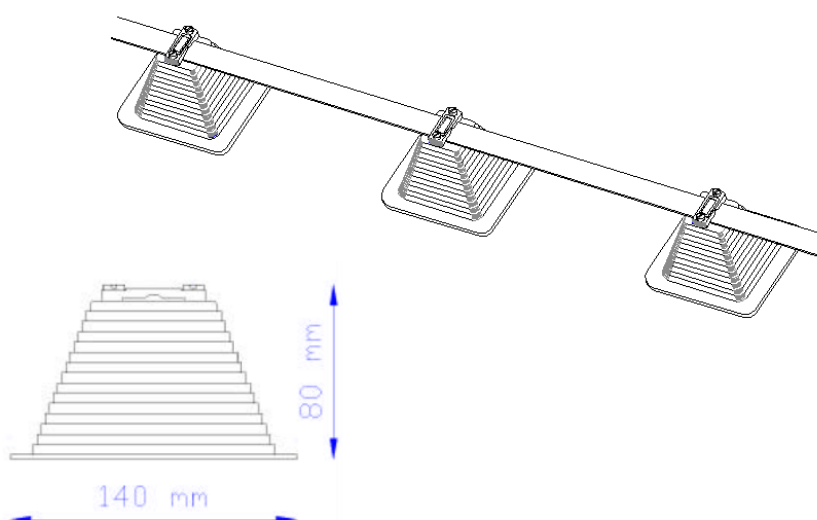
Conforme à la norme NF EN 62305-3

Ils permettent la fixation d'un conducteur plat ou rond sur tous types de surfaces horizontales (sur toiture terrasse gravillonnée ou toitures bacs acier avec étanchéité sans percement ni collage).

Cette solution facilite également la maintenance ou le remplacement des étanchéités.

Les conducteurs de type feuillard cuivre étamé 27x2mm, acier inox 30x2mm, aluminium 30x3mm, acier galvanisé 33,5x3mm et ronds Ø8 et 10mm sont maintenus en pression au niveau de la partie supérieure amovible.

Référence :	PLOCIMATTA
Type d'installation :	Conducteur de descente
Montage :	Installation des plots en toiture sans collage, bridage des conducteurs à l'aide de l'attache et des 2 vis inox.
Utilisation :	Fixation de conducteur de maillage, conducteurs horizontaux et liaisons équipotentielles
Conducteurs :	Feuillard de section 27x2 à 33,5x3 mm et rond Ø8 à 10mm
Matière :	Enveloppe en PCV, remplie de ciment
Dimensions (mm):	140 x 140 x 80
Poids (en kg) :	1,00
Normes :	NF EN 62305-3 - NFC 17102



Rejoignez-nous sur :



Version 2020 - A

Duval Messien Tél:+33 1 60 18 58 70 / Fax :+33 1 60 18 58 71 – Email : contact@duval-messien.fr
30 rue de la Varenne – 94100 Saint Maur des Fossés – France - Web : www.duval-messien.fr
Agence Ouest (Nantes) Tél :+33 2 40 54 79 30 - Agence Sud Est (Velaux) Tél :+33 4 42 34 71 00