

# DUVAL MESSIEN

Una experiencia reconocida desde hace más de un siglo  
**Ficha técnica Rayo**



## Soportes PVC con cemento

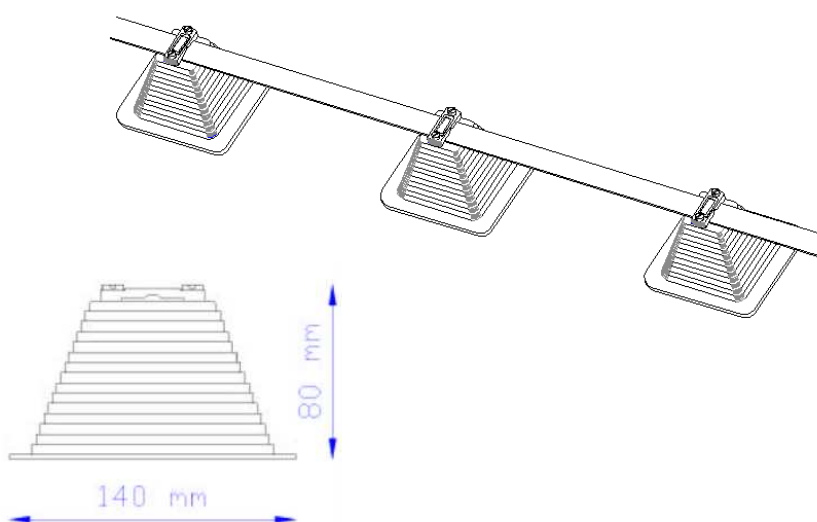
Cumple con la norma NF EN 62305-3

Permiten la fijación de un conductor plano o redondo de todos tipos en superficies horizontales (sobre techo azotea con piedritas o techo de acero con estanquedad sin perforación o pegamiento).

Esta solución facilita también el mantenimiento o el reemplazo de las estanquedades.

Los conductores de tipo pletina cobre estañado 27x2mm, acero inox 30x2mm, aluminio 30x3mm, acero galvanizado 33,5x3mm y redondos Ø8 y 10mm están mantenidos en presión al nivel de la parte superior amovible.

<b>Referencia :</b>	<b>PLOCIMATTA</b>
<b>Tipo de instalación :</b>	Bajada
<b>Montaje :</b>	Instalación de los soportes en techo sin pegamiento, bloqueo de los conductores con una fijación y 2 tornillos.
<b>Utilización :</b>	Fijación de conductor de malla, conductores horizontales y conexiones equipotenciales
<b>Conductores :</b>	Pletina de sección 27x2 a 33,5x3 mm y redondo Ø8 a 10mm
<b>Material :</b>	Carcasa en PCV, llenada de cemento
<b>Dimensiones (mm):</b>	140 x 140 x 80
<b>Peso (en kg) :</b>	1,00
<b>Normas :</b>	NF EN 62305-3 - NFC 17102



Únete a nosotros en :



Versión 2020 - A

Duval Messien Tél:+33 1 60 18 58 70 / Fax :+33 1 60 18 58 71 – Email : [contact@duval-messien.fr](mailto:contact@duval-messien.fr)  
30 rue de la Varenne – 94100 Saint Maur des Fossés – France - Web : [www.duval-messien.fr](http://www.duval-messien.fr)  
Agence Ouest (Nantes) Tél :+33 2 40 54 79 30 - Agence Sud Est (Velaux) Tél :+33 4 42 34 71 00